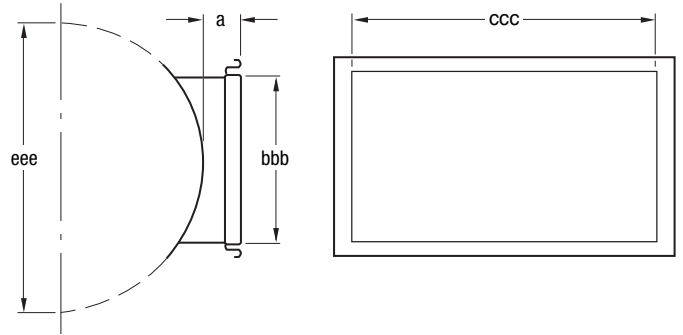
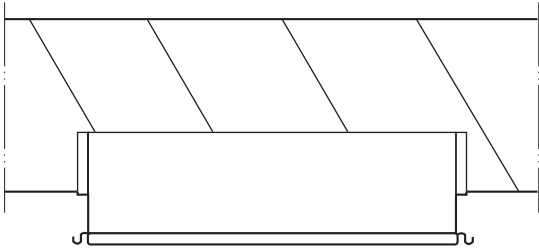


BAKF – Avstick med cirkulär anslutning



Avstickets cirkulära anslutning har skruvkant 30 mm och den rektangulära har PG-anslutning eller rak kant.



Specifikation

Avgrening

- 1 = längd 40 mm, PG-anslutning
- 2 = längd 450 mm, PG-anslutning
- 3 = längd 450 mm, rak kant

BAKF-a-bbb-ccc-d-eee

Sidor i cm

Invändig isolering se sida 21

Anslutande spiralrörs storlek i mm

